

## OPTIMALNA STRATEGIJA ZA UNAPREĐENJE POUZDANOSTI U DISTRIBUTIVNIM MREŽAMA

Ž. POPOVIĆ, Fakultet tehničkih nauka, ODS EPS Distribucija, Novi Sad, Srbija  
S. KNEŽEVIĆ, Schneider Electric DMS NS, Srbija  
B. BRBAKLJIĆ, Schneider Electric DMS NS, Srbija

### UVOD

Unapređenje pouzdanosti napajanja je jedan od osnovnih pokretača različitih unapređenja (proširenja) u distributivnim mrežama. Uobičajene strategije korišćene za unapređenje pouzdanosti su smanjenje broja kvarova u mreži, smanjenje dužine trajanja prekida u napajanju i smanjenje broja pogođenih korisnika (potrošača i proizvođača električne energije).

Smanjenje broja kvarova se uobičajeno postiže smanjivanjem inteziteta otkaza elemenata (komponenti) distributivnih mreža. U ovome radu se zamena postojećih elemenata u mreži (deonica, elemenata u TS SN/NN i sl.) sa novim elementima koji imaju manji intezitet otkaza razmatra kao strategija za smanjenje broja kvarova u mreži. Strategija zamene elemenata je razmatrana u [1] i [2] u okviru strateškog planiranja rekonstrukcije distributivnih mreža i naglašen je značaj ovih aktivnosti na unapređenje pouzdanosti mreže. Međutim, metodologija za određivanje optimalnog broja, tipa i lokacije elementa mreže koji treba da budu zamenjeni/rekonstruisani nije definisana.

Automatizacija mreže je jedna od najefektnijih strategija za unapređenje pouzdanosti u distributivnim mrežama kroz smanjenje kako trajanja prekida napajanja tako i broja pogođenih korisnika. U automatizovanim mrežama daljinski kontrolisani rasklopni uređaji (reklozari, daljinski upravljivi sklopka rastavljači, i sl.) i daljinski nadgledani indikatori prolaska struje kvara imaju najveći značaj. Izbor optimalnog broja, tipa i mesta ugradnje automatizovanih uređaja u distributivnim mrežama je kompleksan optimizacioni problem koji se već više od tri decenije razmatra u literaturi. Međutim, samo nekoliko predloženih pristupa u literaturi jednovremeno razmatra različite tipove automatizovanih uređaja [3]-[7], čime se omogućava dobijanje efektivnijih scenarija automatizacije u poređenju sa rešenjima dobijenim razmatranjem samo pojedinačnih tipova uređaja [6]. U [3] i [4] je predložen algoritam tabu pretraživanja zasnovan na skupu heurističkih pravila za određivanje najboljih lokacija automatizovanih uređaja. Ovaj pristup razmatra troškove koji su posledice prolaznih i dugotrajnih prekida kao i troškove investicija i održavanja automatizovanih uređaja. Pristup zasnovan na modifikovanoj diskretnoj verziji algoritma roja čestica je predložen u [5] za određivanje optimalnog broja i lokacije dva tipa automatizovanih rasklopnih uređaja (sklopka rastavljača i reklozera) u radijalnim distributivnim mrežama uzimajući u obzir trošak automatizovanih uređaja i trošak dugotrajnih prekida. Heuristički kombinatorni algoritam predložen u [6] koristi dekompoziciju originalnog problema sa više tipova automatizovanih uređaja u niz jednostavnijih podproblema sa jednim tipom uređaja. Ovaj pristup definiše skup heurističkih pravila za određivanje lokacije pojedinačnih tipova uređaja duž voda uz uvažavanje troškova dugotrajnih prekida i troškova uređaja. U [7] je predložen pristup zasnovan na algoritmu mešovitog celobrojnog linearnog programiranja (MILP) koji uvažava troškove dugotrajnih prekida i ukupne troškove uređaja. Ovaj pristup koristi i heuristička pravila, koja zavise od konfiguracije voda, za određivanje lokacije uređaja. Pošto su predloženi pristupi zasnovani na heurističkim i metaheurističkim algoritmima ili koriste heuristička pravila oni ne mogu garantovati dobijanje globalnog optimuma, odnosno kvalitet dobijenih rešenja je neizvestan. Takođe, predloženi pristupi ne uvažavaju mogućnost relokacije automatizovanih uređaja koji već postoje u mreži, što može da bude vrlo

efektivna strategija za unapređenje pouzdanosti u distributivnim mrežama [8]. Konačno, zamena postojećih elemenata sa elementima koji imaju manji intezitet otkaza nije razmatrana kao alternativa za unapređenje pouzdanosti u do sada predloženim pristupima.

U ovome radu je predložen pristup zasnovan na MILP modelu koji definiše: broj, tip i lokaciju novih automatizovanih uređaja koji treba da budu ugrađeni u mreži, nove lokacije postojećih automatizovanih uređaja i broj, tip i lokaciju elemenata distributivne mreže koje treba zameniti tako da ukupni svedeni troškovi pouzdanosti u mreži budu minimalni. Na taj način predloženi pristup omogućuje da se sve prethodno navedene pojedinačne strategije razmatraju istovremeno i tako obezbeđuje dobijanje optimalne strategije za unapređenje pouzdanosti u distributivnim mrežama. Efikasnost i efektivnost predloženog pristupa je testirana na IEEE test sistemu definisanom u [9].

## MATEMATIČKI MODEL

Matematički model, zasnovan na mešovitom celobrojnem linearnom programiranju (MILP), za određivanje optimalne strategije za unapređenje pouzdanosti u distributivnim mrežama kao i korišćene oznake su prikazani u nastavku.

### Korišćene oznake

$T, d$  – period razmatranja i intersna (diskontna) stopa, respektivno,

$p(k)$  – stopa rasta opterećenja/proizvodnje tipa ( $k$ ),

$NF, NLP_f, CLP_j$  – broj fidera u razmatranoj mreži, broj potrošačkih/generatorskih čvorova na fideru ( $f$ ) i broj potrošačkih/generatorskih tipova u čvoru ( $j$ ) respektivno,

$NC_f$  – broj grana (deonica) na fideru ( $f$ ); smatra se da je transformatorska stanica (TS SN/NN) jedna grana koja ima jediničnu dužinu sa odgovarajućim intenzitetom otkaza,

$NR_f, NS_f, NFI_f$  – broj mogućih lokacija reklozera, daljinski kontrolisanih sklopka rastavljača (u daljem tekstu - sekcioner) i indikatora kvara sa daljinskom dojavom na fideru ( $f$ ), respektivno,

$NR_f^{exist}, NS_f^{exist}, NFI_f^{exist}$  – broj postojećih reklozera, sekcionera i indikatora kvara sa daljinskom dojavom, na fideru  $f$ , respektivno,

$L(f,i)$  – dužina grane ( $i$ ) na fideru ( $f$ ) u [km]; za TS se uzima da je ova vrednost jednaka 1,

$LDG(f,j,k)$  – vrednost potrošnje/proizvodnje tipa ( $k$ ) u čvoru ( $j$ ) na fideru ( $f$ ),

$\lambda^{fault}(f,i), \lambda_{new}^{fault}(f,i)$  – intenzitet trajnih otkaza postojeće i nove grane ( $i$ ) [broj trajnih kvarova/god./km] na fideru ( $f$ ), respektivno; kod TS ovaj parametar je dat kao [broj trajnih kvarova/god.],

$\lambda^{tfault}(f,i), \lambda_{new}^{tfault}(f,i)$  – intenzitet prolaznih otkaza postojeće i nove grane [broj prolaznih kvarova/god./km] ( $i$ ) na fideru ( $f$ ), respektivno; kod TS ovaj parametar je dat kao [broj prolaznih kvarova/god.]

$CI(f,s), CIS(f,s), CIF(f,s)$  – investicioni trošak za reklozer, sekcioner i indikator prolaska struje kvara sa daljinskom dojavom na fideru  $f$ , respektivno,

$DIC(f,s), DICS(f,s), DICF(f,s)$  – trošak demontaže za reklozer, sekcioner i indikator prolaska struje kvara sa daljinskom dojavom na fideru  $f$ , respektivno,

$IC(f,s), ICS(f,s), ICF(f,s)$  – instalacioni trošak za reklozer, sekcioner i indikator prolaska struje kvara sa daljinskom dojavom na fideru  $f$ , respektivno,

$MC(f,s), MCS(f,s), MCF(f,s)$  – ukupan svedeni trošak održavanja za reklozer, sekcioner, indikator prolaska struje kvara sa daljinskom dojavom na fideru ( $f$ ), respektivno,

$C_{replace}(f,i)$  – trošak zamene grane ( $i$ ) na fideru ( $f$ ),

$C^{sfault}(f,j,k), CC^{sfault}(f,j,k), CC^{tfault}(f,j,k)$  – cene dugotrajnog, kratkotrajnog i trenutnog prekida za opterećenje/generator tipa ( $k$ ) u čvoru ( $j$ ) na fideru ( $f$ ), [U.S.\$/kW], respektivno,

$CCREW(f,i)$  – prosečna vrednost troška [U.S.\$/h] angažovanja ekipe u procesu lokalizacije, izolacije i restauracije na fideru ( $f$ ) u slučaju kvara ( $i$ ),

$S^{IN}(f,i,j)$  – skup potencijalnih lokacija između kvara ( $i$ ) i čvora ( $j$ ) gde razmatrani daljinski kontrolisani uređaji mogu biti instalirani,

$S^{OUT}(f,i,j)$  – skup mogućih lokacija na fideru ( $f$ ) koje ne pripadaju skupu  $S^{IN}(f,i,j)$ ,

$S^{FH}(f,i)$  – skup potencijalnih lokacija između kvara ( $i$ ) i izvodnog polja (početka izvoda) gde razmatrani daljinski kontrolisani uređaji mogu biti instalirani,

$SNO(f,i,j)$  – skup normalno otvorenih rasklopnih uređaja (NOS) preko kojih je moguće uraditi restauraciju

napajanja za čvor ( $j$ ) nakon izolacije kvara ( $i$ ),

$S^{BF}(f,i,j)$  - skup potencijalnih lokacija, gde razmatrani daljinski kontrolisani uređaji mogu biti instalirani, između kvara ( $i$ ) i NOS-eva preko kojih je moguće napajanja čvora ( $j$ ),

$TIZM(f,i)$  - vreme potrebno za lokalizaciju i izolaciju trajnog kvara na deonici ( $i$ ) na fideru ( $f$ ) kada se akcije vrše ručno (kada se koristi npr. metoda polovljena),

$\Delta TIZF(f,i,s)$  - smanjenje vremena potrebnog za lokalizaciju i izolaciju trajnog kvara na deonici ( $i$ ) na fideru ( $f$ ) kada postoji daljinski nadgledan/kontrolisan uređaj (indikator prolaska struje kvara, reklozer ili sekcioner) na lokaciji ( $s$ ) koja pripada skupu  $(S^{IN}(f,i,j) \cup S^{OUT}(f,i,j))$ , kao što je definisano izrazom (30),

$TRSC^{NOS}(f,i,j)$  - vreme potrebno za restauraciju napajanja čvora ( $j$ ) kod trajnog kvara na deonici ( $i$ ) na fideru ( $f$ ) kada se proces restauracije odvija ručno, odnosno kada treba ručno uključiti neki (jedan) NOS,

$TRSC^{FH}(f,i)$  - vreme potrebno za restauraciju napajanja kada proces restauracije podrazumeva ručno zatvaranje rasklopnog uređaja ( $s_{FH}$ ) u izvodnom polju,

$t(f,i,j)$  – promenljiva koja predstavlja vreme trajanje prekida u čvoru ( $j$ ) usled trajnog kvara ( $i$ ) na fideru ( $f$ ),

$c^{tfault}(f,j,k), c^{stfault}(f,j,k)$  – promenljive koje predstavljaju trošak usled trenutnog i kratkotrajnog prekida za potrošač/generator tipa ( $k$ ) u čvoru ( $j$ ) na fideru ( $f$ ), respektivno,

$cteam(f,i)$  – promenljiva koja predstavlja trošak ekipe u procesu lokalizacije, izolacije i restauracije usled trajnog kvara ( $i$ ) na fideru ( $f$ ),

$ciz(f,i), cre(f,i)$  - promenljive koje opisuje trošak angažovanja ekipe u procesu restauracije i u procesu lokalizacije i izolacije usled trajnog kvara ( $i$ ), respektivno,

$trs(f,i,j), tiz(f,i,j)$  - promenljiva koja opisuje vreme potrebno za restauraciju i lokalizaciju i izolaciju trajnog kvara na deonici ( $i$ ) sa stanovišta čvora ( $j$ ) na fideru ( $f$ ), respektivno,

$w(f,s), ww(f,s), wfi(f,s)$  – binarne (celobrojne) promenljive (tipa (0,1)) koje imaju vrednost 1 ako se na poziciji ( $s$ ) na fideru ( $f$ ) ugrađuje reklozer, sekcioner i indikator prolaska struje kvara sa daljinskom dojavom (daljinski indikator), respektivno,

$z(f,i)$  – binarna (celobrojna) promenljiva (tipa(0,1)) koja ima vrednost 1 ako se element ( $i$ ) na fideru ( $f$ ) zamenjuje novim,

$w^m(f,s), ww^m(f,s), wfi^m(f,s)$  – binarna (celobrojna) promenljiva (tipa(0,1)) koja ima vrednost 1 ako se postojeći daljinski kontrolisani uređaj premesti na poziciju ( $s$ ) na fideru ( $f$ ),

$ww^{virt}(f,i,j,s), wfi^{virt}(f,i,j,s)$  - veštačke binarne promenljive.

## Kriterijumska funkcija

$$\begin{aligned}
& \min \left\{ \sum_{t=1}^T \frac{1}{(1+d)^t} \cdot \left\{ \sum_{f \in NF} \sum_{i \in NC_f} \sum_{j \in NLP_j} \sum_{k \in CLP_j} [(1-z(f,i)) \cdot \lambda^{fault}(f,i) + z(f,i) \cdot \lambda_{new}^{fault}(f,i)] \cdot L(f,i) \cdot (1+p(k))^t \cdot LDG(f,j,k) \cdot \right. \\
& \quad \cdot [c^{stfault}(f,i,j,k) + C^{sfault}(f,j,k) \cdot t(f,i,j)] \left. \right\} + \\
& + \sum_{f \in NF} \sum_{i \in NC_f} \sum_{j \in NLP_j} \sum_{k \in CLP_j} [((1-z(f,i)) \cdot \lambda^{tfault}(f,i) + z(f,i) \cdot \lambda_{new}^{tfault}(f,i)) \cdot L(f,i) \cdot (1+p(k))^t \cdot LDG(f,j,k) \cdot c^{tfault}(f,i,j,k)] + \\
& + \sum_{t=1}^T \frac{1}{(1+d)^t} \cdot \left\{ \sum_{f \in NF} \sum_{i \in NC_f} [(1-z(f,i)) \cdot \lambda^{fault}(f,i) + z(f,i) \cdot \lambda_{new}^{fault}(f,i)] \cdot L(f,i) \cdot cteam(f,i) \right\} + \\
& + \sum_{f \in NF} \sum_{i \in NC_f} z(f,i) \cdot C_{replace}(f,i) + \sum_{f \in NF} \sum_{s \in NR_f} (CI(f,s) + IC(f,s) + MC(f,s)) \cdot w(f,s) + \\
& + \sum_{f \in NF} \sum_{s \in NS_f} (CIS(f,s) + ICS(f,s) + MCS(f,s)) \cdot ww(f,s) + \\
& + \sum_{f \in NF} \sum_{s \in NFI_f} (CIF(f,s) + ICF(f,s) + MCF(f,s)) \cdot [wfi(f,s) - (w(f,s) + w^m(f,s)) - (ww(f,s) + ww^m(f,s))] + \\
& + \sum_{f \in NF} \sum_{s \in NR_f} (IC(f,s) + MC(f,s)) \cdot w^m(f,s) + \sum_{f \in NF} \sum_{s \in NS_f} (ICS(f,s) + MCS(f,s)) \cdot ww^m(f,s) + \\
& + \sum_{f \in NF} \sum_{s \in NFI_f} (ICF(f,s) + MCF(f,s)) \cdot wfi^m(f,s) + \sum_{f \in NF} \sum_{s \in NR_f^{exist}} (MC(f,s) \cdot w(f,s) + (1-w(f,s)) \cdot DIC(f,s)) + \\
& + \sum_{f \in NF} \sum_{s \in NS_f^{exist}} (MCS(f,s) \cdot ww(f,s) + (1-ww(f,s)) \cdot DICS(f,s)) + \sum_{f \in NF} \sum_{s \in NFI_f^{exist}} (MCF(f,s) \cdot wfi(f,s) + (1-wfi(f,s)) \cdot DICF(f,s)) \left. \right\}
\end{aligned} \tag{1}$$

Prvi sabirak u (1) opisuje trošak usled neisporučene i neproizvedene električne energije zbog trajnih kvarova na

elementima mreže (grane, TS SN/NN) u celokupnom periodu razmatranja (planiranja) T uz uvažavanje rasta opterećenja/proizvodnje. Proizvod binarne i kontinualne promenljive, koji se javlja u (1), je linearizovan na način opisan u [10]. Drugi sabirak u OF (1) definiše trošak usled neisporučene i neproizvedene električne energije zbog prolaznih kvarova na elementima mreže. U prethodnim izrazima je uvažena mogućnost zamene postojećih elemenata mreže novim, koji imaju manji intenzitet otkaza. Trošak angažovanja ekipa (ljudi, opreme, vozila) na otklanjanju kvarova (u procesu lokalizacije i izolacije kvara i u procesu restauracije napajanja) u razmatranom periodu je obuhvaćen trećim sabirkom u (1) i ograničenjima (20)-(22). Četvrti član opisuje trošak zamene postojećih elemenata mreže novim elementima sa manjim intenzitetom otkaza. Investicioni trošak, trošak ugradnje i trošak održavanja za reklozere je obuhvaćen petim članom. Investicioni trošak, trošak ugradnje i trošak održavanja za sekcionere je obuhvaćen šestim članom. Sedmim članom je opisan investicioni trošak, trošak ugradnje i trošak održavanja za indikatore prolaska struje kvara sa daljinskom dojavom. Sedmi član, zajedno sa ograničenjima (25) i (26), opisuje ponašanje/funkcionisanje reklozera i sekcionera kao indikatora prolaska struje kvara. Ostali članovi iz (1), zajedno sa ograničenjima (27)-(29), opisuju trošak usled premeštanja postojećih uređaja, kao i njihov trošak održavanja. Treba imati na umu da se i za postojeće automatizovane uređaje definišu celobrojne promenljive zbog toga što se oni mogu premeštati na druge lokacije. Ako postojeći uređaj ostane na originalnoj lokaciji, tada je za njega računat samo trošak održavanja. Ako se predlaže premeštanje postojećeg uređaja na neku drugu lokaciju, tada se uzimaju u obzir i trošak demontaže i trošak ugradnje.

S obzirom da za sva naredna ograničenja važi:  $f \in NF$ ,  $i \in NC_f$ ,  $j \in NL_f$ ,  $k \in CL_j$ , ovi izrazi su u narednim razmatranjima izostavljeni.

## Ograničenja

### Trenutni i kratkotrajni prekidi

Ograničenja (2) i (3) se primenjuju u slučaju prolaznog kvara ( $i$ ).

$$c^{tfault}(f, i, j, k) \geq CC^{tfault}(f, j, k) \cdot (1 - \sum_{s \in S^R(f, i, j)} w(f, s) + w^m(f, s)) \quad (2)$$

$$S^R(f, i, j) = S^{IN}(f, i, j) \cap S^{FH}(f, i) \quad (3)$$

Ograničenja (2) i (3) obezbeđuju da trošak usled prolaznog kvara sa stanovišta opterećenja ( $j$ ) bude jednak nuli ako je reklozer instaliran na lokaciji koja pripada skupu  $S^R(f, i, j)$ . Ako je  $S^R(f, i, j) = \{\emptyset\}$ , tada važi:

$$c^{tfault}(f, i, j, k) = CC^{tfault}(f, j, k) \quad (4)$$

Ograničenja (5)-(11), data u nastavku, se primenjuju u slučaju trajnog kvara ( $i$ ).

Ako je  $S^R(f, i, j) \neq \{\emptyset\}$  tada važi sledeće:

$$c^{stfault}(f, i, j, k) \geq [\sum_{s \in S^R(i, j, f)} ww^{virt}(f, i, j, s) - \sum_{s \in S^R(f, i, j)} w^{virt}(f, i, j, s)] \cdot CC^{stfault}(f, j, k) \quad (5)$$

$$\sum_{s \in S^R(f, i, j)} (ww^{virt}(f, i, j, s) + w^{virt}(f, i, j, s)) \leq 1 \quad (6)$$

$$ww^{virt}(f, i, j, s) - (ww(f, s) + ww^m(f, s)) \leq 0 \quad (7)$$

$$w^{virt}(f, i, j, s) - (w(f, s) + w^m(f, s)) \leq 0, \quad s \in S^R(f, i, j) \quad (8)$$

Ako je  $S^R(f, i, j) = \{\emptyset\}$  i  $SNO(f, i, j) \neq \{\emptyset\}$  tada važi sledeće:

$$c^{stfault}(f, i, j, k) \geq CC^{stfault}(f, j, k) \cdot \sum_{s \in SNO(f, i, j)} ww^{virt}(f, i, j, s) \cdot \sum_{s \in S^{NOS}(f, i, j)} (w^{virt}(f, i, j, s) + ww^{virt}(f, i, j, s)) \quad (9)$$

$$ww^{virt}(f, i, j, s) - (ww(f, s) + w(f, s) + w^m(f, s) + ww^m(f, s)) \leq 0, \quad s \in SNO(f, i, j) \quad (10)$$

$$S^{NOS}(f, i, j) = S^{IN}(f, i, j) \cap S^{BF}(f, i, j) \quad (11)$$

Ograničenja (5)-(8) definišu da će čvor ( $j$ ) biti izložen kratkotrajnom prekidu ako postoji sekcioner na lokaciji ( $s$ ) koja pripada  $S^R(f, i, j)$ , dok u slučaju da na toj lokaciji postoji reklozer čvor ( $j$ ) neće trpeti kratkotrajni prekid, nezavisno od toga da li postoji NOS. Ograničenja (9)-(11) definišu da ako je  $S^R(f, i, j) = \{\emptyset\}$  i postoji daljinski kontrolisan NOS, tada će čvor ( $j$ ) osetiti kratkotrajni prekid ako postoji reklozer ili sekcioner na lokaciji ( $s$ ) koja pripada  $S^{NOS}(f, i, j)$ . U suprotnom, čvor ( $j$ ) će biti izložen dugotrajnom prekidu. Proizvod dve binarne promenljive koji se pojavljuje u (9) linearizovan je na način predložen u [10].

### Lokalizacija i izolacija trajnih kvarova

$$tiz(f, i, j) \geq TIZM(f, i) - \sum_{s \in (S^{IN}(f, i, j) \cup S^{OUT}(f, i, j))} \Delta TIZF(f, i, s) \cdot w_i^{virt}(f, i, s) - TIZM(f, i) \cdot \sum_{s \in S(f, i, j)} (w(f, s) + ww(f, s)) \quad (12)$$

$$wfi^{vir}(f,i,s) - (wfi(f,s) + wfi^m(f,s)) \leq 0, s \in (S^{IN}(f,i,j) \cup S^{OUT}(f,i,j)) \quad (13)$$

$$\sum_{s \in (S^{IN}(f,i,j) \cup S^{OUT}(f,i,j))} wfi^{vir}(f,i,s) + wfi_{vir}^{out}(f,i,s) \leq 1 \quad (14)$$

$$S(f,i,j) = S^R(f,i,j) \cup S^{NOS}(f,i,j), \quad (15)$$

Ograničenja (12)-(15) obezbeđuju da je vreme lokalizacije i izolacije trajnog kvara ( $i$ ), sa stanovišta čvora ( $j$ ), jednako nuli ako je  $S(f,i,j) \neq \{\emptyset\}$  i ako postoji reklozer ili sekcioner na lokaciji  $s \in S(f,i,j)$ . Ako ne postoje ni reklozer ni sekcioner na lokaciji  $s \in S(f,i,j)$ , ali postoji indikator prolaska struje kvara na lokaciji  $s \in (S^{IN}(f,i,j) \cup S^{OUT}(f,i,j))$ , tada će vreme lokalizacije i izolacije kvara ( $i$ ) sa stanovišta čvora ( $j$ ) biti umanjeno za  $\Delta TIZF(f,i,s)$ . Treba naglasiti da se daljinski kontrolisani reklozer i sekcioner na bilo kojoj lokaciji na fideru ( $f$ ) istovremeno ponaša i kao indikator prolaska struje kvara. To je obezbeđeno logičkim ograničenjima (25) i (26) i sedmim članom u (1).

### Restauracija napajanja

$$trs(f,i,j) \geq TRSC^{NOS}(f,i,j) \cdot [1 - \sum_{s \in SNO(f,i,j)} ww(f,s) + w(f,s) + w^m(f,s) + ww^m(f,s)] \quad (16)$$

$$trs(f,i,j) = TRepair(f,i) \quad (17)$$

$$trs(f,i,j) = TRSC^{FH}(f,i) \cdot (1 - w(f,s)), s = s_{FH}, \quad (18)$$

Ograničenje (16) se koristi ako postoji NOS preko kog je moguće napojiti čvor ( $j$ ) u procesu restauracije. Ograničenje (17) se koristi kada ne postoji NOS i proces restauracije nije moguć preko rasklopnog uređaja iz izvodnog polja. U tom slučaju vreme potrebno za restauraciju čvora ( $j$ ) je jednako vremenu potrebnom za popravku kvara deonice ( $i$ ) na fideru ( $f$ ) ( $TRepair(f,i)$ ). Ograničenje (18) se koristi kada je proces restauracije čvora ( $j$ ) moguć preko rasklopnog uređaja iz izvodnog polja. Ono obezbeđuje da je vreme restauracije sa stanovišta čvora ( $j$ ) jednako nuli ukoliko je rasklopni uređaj u izvodnom polju daljinski kontrolisan.

Ukoliko  $DG(dg,f)$  ne može biti priključen na mrežu kod napajanja iz alternativnog pravca (npr. zbog narušenih naponskih ili termičkih ograničenja na vodu ili problema sa relejnom zaštitom) tada će  $DG$  biti van pogona sve dok se kvar ne popravi. U tom slučaju važi ograničenje (17).

Sada se ukupno vreme prekida za čvor ( $j$ ) usled trajnog prekida ( $i$ ) na fideru ( $f$ ) računa kao:

$$t(f,i,j) = tiz(f,i,j) + trs(f,i,j). \quad (19)$$

### Angažovanje ekipe

$$ciz(f,i) \geq tiz(f,i,j) \cdot CCREW(f,i) \quad (20)$$

$$cre(f,i) \geq trs(f,i,j) \cdot CCREW(f) \text{ za } trs(f,i,j) \neq TRepair(f,i) \quad (21)$$

$$cre(f,i) = 0 \text{ za } trs(f,i,j) = TRepair(f,i), \quad (22)$$

Treba naglasiti da ograničenja (20)-(22) ne uzimaju u obzir vreme popravke kvara ( $TRepair(f,i)$ ) za proračun troška angažovanja ekipe. Ukupan trošak angažovanja ekipe u procesu lokalizacije, izolacije i restauracije usled trajnog prekida ( $i$ ) na fideru ( $f$ ) iznosi:

$$cteam(f,i) = ciz(f,i) + cre(f,i) \quad (23)$$

### Budžetska ograničenja

$$\begin{aligned} & \sum_{f \in N_f} \sum_{s \in NR_f} w(f,s) \cdot (CI(s) + IC(s) + MC(s)) + \sum_{f \in N_f} \sum_{s \in NS_f} ww(f,s) \cdot (CIS(s) + ICS(s) + MCS(s)) + \sum_{f \in N_f} \sum_{s \in NFI_f} (CIF(f,s) + ICF(f,s) + MCF(f,s)) \cdot \\ & \cdot (wfi(f,s) - (w(f,s) + w^m(f,s)) - (ww(f,s) + ww^m(f,s))) + \sum_{f \in NFI} z(f,i) \cdot C_{replace}(f,i) + \sum_{f \in NF, s \in NR_f^{exist}} (1 - w(f,s)) \cdot DIC(f,s) + \\ & + \sum_{f \in NF, s \in NS_f^{exist}} (1 - ww(f,s)) \cdot DICS(f,s) + \sum_{f \in NF, s \in NFI_f^{exist}} (1 - wfi(f,s)) \cdot DICF(f,s) + \sum_{f \in NF, s \in NR_f} IC(f,s) \cdot w^m(f,s) + \\ & + \sum_{f \in NF, s \in NS_f} ICS(f,s) \cdot ww^m(f,s) + \sum_{f \in NF, s \in NFI_f} ICF(f,s) \cdot wfi^m(f,s) \leq B \end{aligned} \quad (24)$$

Ograničenje (24) je aktivno kada se razmatraju budžetska ograničenja.

### Logička i ostala ograničenja

$$(w(f,s) + w^m(f,s)) - wfi(f,s) \leq 0, \quad (25)$$

$$(ww(f,s) + ww^m(f,s)) - wfi(f,s) \leq 0, s \in (S^{IN}(f,i,j) \cup S^{OUT}(f,i,j)) \quad (26)$$

Ograničenja (25) i (26) zajedno sa sedmim članom u izrazu (1) modeluju sposobnost reklozera i sekcionera da detektuju struju kvara, odnosno da se ponašaju kao indikatori prolaska struje kvara.

$$\sum_{f \in N_f} \sum_{s \in NR_f} w^m(f,s) \leq \sum_{f \in N_f} \sum_{s \in NR_f^{exist}} (1 - w(f,s)) \quad (27)$$

$$\sum_{f \in N_f} \sum_{s \in NS_f} ww^m(f, s) \leq \sum_{f \in N_f} \sum_{s \in NS_f^{exist}} (1 - ww(f, s)) \quad (28)$$

$$\sum_{f \in N_f} \sum_{s \in NFI_f} wfi^m(f, s) \leq \sum_{f \in N_f} \sum_{s \in NFI_f^{exist}} (1 - wfi(f, s)) \quad (29)$$

Ograničenja (27)-(29) obezbeđuju da se samo oni uređaji koji već postoje u mreži mogu premeštati na druge lokacije i da nakon premeštanja razmatrani uređaj više ne postoji na ranijoj lokaciji.

Uticaj indikatora prolaska struje kvara, kao i drugih daljinski upravljivih uređaja koji mogu funkcionisati kao indikator prolaska struje kvara, na smanjenje vremena lokalizacije i izolacije kvara je modelovan na sličan način kao u [11]:

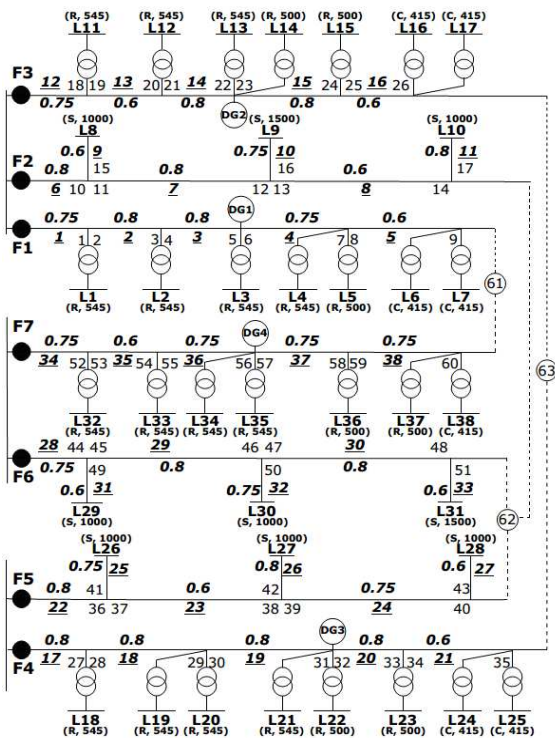
$$\Delta TIZF(f, i, s) = (TIZM(f, i) - T_0(f)) - TIZM(f, i) \cdot T_0(f) \cdot (l(f, i, s) / L_f) \quad (30)$$

gde je  $T_0(f)$  prosečno vreme okupljanja i dolaska ekipe do fidera ( $f$ ) sa kvarom;  $l(f, i, s)$  je dužina fidera ( $f$ ) na kojoj treba primeniti procedure za izolaciju i lokalizaciju u slučaju kvara ( $i$ ) kada daljinski uređaji postoje na lokaciji ( $s$ );  $L_f$  predstavlja ukupnu dužinu fidera.

## PRIMER PRIMENE

Predloženi model (1)-(30) je testiran na test mreži datoj na slici 1. Ova mreža je analizirana u [9] i sastoji se od 38 potrošačkih čvorova i 63 potencijalne lokacije za ugradnju daljinski kontrolisanih uređaja. U svrhu testiranja originalna mreža iz [9] je modifikovana tako što su dodata 4 generatora istog tipa, kao na slici 1. Na slici 1, puni kružići predstavljaju normalno zatvorene rasklopne uređaje, dok prazni kružići predstavljaju normalno otvorene uređaje (NOS). Usvojeno je da su rasklopni uređaji u izvodnom polju daljinski kontrolisani, ali ne i NOS. Podvučeni brojevi označavaju deonice voda. Svi ostali podaci, kao što je intenzitet otkaza, vrednost opterećenja itd., su preuzeti iz [9] i [12] i dati u tabeli 1. Pretpostavljeno je da reklozeri na lokacijama 12 i 38 kao i sekcioner na poziciji 32 već postoje u mreži. TS SN/NN stanice koje su kandidati za zamenu predstavljene su na slici kao transformatori, dok su sve deonice kandidati za zamenu. Usvojeno je da su svi parametri u izrazima (1)-(30) isti za svaku kombinaciju ( $i$ ) i ( $f$ ) i zbog toga zavisnost ( $f; i$ ) nije navedena u tabeli 1. Takođe je pretpostavljeno i sledeće: period razmatranja je 15 godina, intersna (diskontna) stopa je 8%, godišnja stopa rasta je 2% za svaki tip potrošnje, proizvodnja svakog generatora je 1,5 MW, godišnja stopa rasta je 1% za svaki generator. Sa S0-S6 su označene analizirane strategije, dobijene kombinacijom različitih pojedinačnih strategija za poboljšanje pouzdanosti, čije značenje i rezultati su dati u tabeli 2. Razmatranja dobijenih rezultata su data u nastavku.

Strategije S0-S4 su razmatrane za mrežu sa slike 1 kada ne postoje NOS. S1 predstavlja optimalnu strategiju, odnosno strategiju sa minimalnim ukupnim troškom. Pored ugradnje novih daljinski upravljivih uređaja (reklozeri, sekcioneri i indikator prolaska struje kvara), strategija S1 razmatra istovremeno zamenu postojećih



Slika 1 Test mreža

TABELA 1 - ULAZNI PODACI

Ulazni parametri & Cene	Deonice		TS SN/NN	
$\lambda_{\text{fault}} / \lambda_{\text{fault}}$	0.065/0.015		0.015/0.004	
$\lambda_{\text{new}}^{\text{fault}} / \lambda_{\text{new}}^{\text{fault}}$	0.048/0.011		0.011/0.003	
TRepair [h]	5		10	
Trošak zamene ( $C_{\text{replace}}$ )	10000 [U.S.\$/km]		10000 [U.S.\$]	
Cena uređaja [U.S.\$]	CI	IC	MC	DIC
Reklozer (R)	6550	500	1384	500
Sekcioner (S)	4200	500	922.91	500
Daljinski indikator	550	50	117.78	50
Vreme i cena ekipe				
CCREW [U.S.\$/h]	100			
TIZM [h]	1.8			
$T_0$ [h]	0.85			
TRSC <sup>NOS</sup> [h]	1.0			
Cena prekida [U.S.\$]	CC <sup>fault</sup>	CC <sup>sfault</sup>	C <sup>sfault</sup>	
Domaćinsto	0.03	0.03	0.50	
Komercijala	1.88	5.57	15.55	
Industrija	2.16	3.1	5.39	
Generator	6	6	17.11	

deonica i opreme u TS SN/NN, kao i relokaciju postojećih daljinski upravljivih uređaja. Kada strategija zamene i relokacije nisu uzete u razmatranje, tada je ukupan trošak U.S.\$3360612 (videti S2 u tabeli 2). Ovaj trošak je 12% veći od onoga u optimalnoj strategiji S1, čime je naglašena važnost istovremenog razmatranja svih individualnih strategija u cilju dobijanja optimalne strategije za unapređenje pouzdanosti. Dalje, strategija u kojoj relokacija postojećih uređaja nije uzeta u obzir, označena sa S3 u tabeli 2, ima ukupan trošak od U.S.\$3007903. U poređenju sa optimalnom strategijom S1 ova strategija ima veći trošak. Takođe, strategija u kojoj se jedino relokacija razmatra kao strategija za unapređenje pouzdanosti, označena sa S0, ima ukupan trošak U.S.\$3638086 i on je manji u poređenju sa ukupnim troškom pouzdanosti koji postoji za inicijalnu (početnu) mrežu (U.S.\$3775218). Prethodni rezultati potvrđuju važnost relokacije kao strategije za unapređenje pouzdanosti distributivnih mreža. Dalje, uticaj pojedinačnih tipova uređaja na poboljšanje pouzdanosti je razmatran u strategijama u kojima su daljinski uređaji posmatrani zasebno, uz uvažavanje mogućnosti relokacije postojećih uređaja i zamene postojećih elemenata mreže. Minimalni trošak je ostvaren u strategiji S4, gde su razmatrani jedino indikatori struje prolaska kvara. Sledi da, u razmatranoj radialnoj mreži, ovaj tip uređaja ima najveći uticaj na poboljšanje pouzdanosti. Treba naglasiti da strategija S4 ima veći ukupan trošak u poređenju sa S1 gde su svi tipovi uređaja uzeti u obzir. Ovi rezultati potvrđuju važnost istovremenog razmatranja različitih tipova daljinski kontrolisanih uređaja.

Za slučajeve kada se razmatra mreža u kojoj postoje NOS, najefektivnije unapređenje pouzdanosti ostvareno je strategijom S5, što se vidi u tabeli 2. Pored toga, pokazalo se da u ovome tipu mreže (potencijalno upetljana) od svih daljinski upravljivih uređaja reklozeri imaju najveći pojedinačni uticaj na unapređenje pouzdanosti, kao što se vidi u strategiji S6 u tabeli 2. Treba naglasiti da su u svakoj strategiji, u kojoj su razmatrani daljinski upravljivi rasklopni uređaji, normalno otvoreni rasklopni uređaji (NOS) predloženi za automatizaciju (videti strategije S5 i S6 u tabeli 2). Time se naglašava važnost automatizacije NOS u cilju unapređenja pouzdanosti u potencijalno upetljanim mrežama. Takođe, treba primetiti da strategija S5 predlaže ugradnju sekcionera bez zamene deonica, dok strategija S1 favorizuje zamene deonica a ne predlaže ugradnju sekcionera. Ovo je zbog činjenice da u radialnoj mreži restauracija preko alternativnog pravca nije moguća i stoga smanjenje intenziteta otkaza putem zamene deonica postaje veoma važna strategija u poboljšanju pouzdanosti. S druge strane, u potencijalno upetljanim mrežama, gde je restauracija moguća preko susednih fidera, najefektivniji način za

TABELA 2 - TEST REZULTATI

Strategija	Novi daljinski uređaji			Zamena		Relokacija		Ukupan trošak [U.S.\$]	Budžet (B) [U.S.\$]
	Reklozer	Sekcioner	Daljinski indikator	TS SN/NN	Deonice	Sa	Na		
Početna	n/r	n/r	n/r	n/r	n/r	12,38,32	n/r	3775218	0
S0	n/r	n/r	n/r	n/r	n/r	12 38 32	6 23 32	3638086	2000
S1	13,32,39,47,57	-	1,2,3,4,5, 7, 10, 12, 18, 19, 20,21, 22,24,27,28, 29,30,31,33,36,37,38,44,45,46,53,54,55,56,58	L1,L2,L3,L11,L12,L13,L14,L18,L19,L20,L21,L22,L32,L33,L34,L35	<u>1, 2, 3, 4, 5, 6, 7, 12, 13, 14, 15, 16, 17, 18, 19, 20, 21, 22, 23, 28, 29, 34, 35, 36</u>	12 38 32	6 23 11	2996688	404422
S2	6,13,23,33,45,57	-	1, 2, 3,4,5, 7,10,15, 18, 19, 20, 21, 22, 24, 27, 28, 29, 30, 31, 36, 37, 39, 44, 46, 47,48,52, 53, 54, 55, 56,58	n/r	n/r	12,38,32	n/r	3360612	73574
S3	6,13,23,33,47,57	-	1,2,3,4,5,7,10,15,18,19, 20,21,22,24,27,28,29, 30,31,36,37,39,44,45, 46,53,54,55,56,58	(S1)	(S1)	12,38,32	n/r	3007903	409138
S4	n/c	n/c	1,2,3,4,5,7,10,12,13,15, 17,18,19,20,21,22,23, 24,25,26,27,28,29,30, 31,33,36,37,38,39,40, 44,45,46,47,48,53,54, 55,56,58	(S1)	(S1), <u>30</u>	12 38 32	6 57 32	3039571	376430
S5	6,13,32,37,45,57	5, 9, 12, 22, 26, 31, 48, 56, 60, 61, 62, 63	10,15,36,38,46,47	L13, L14, L21, L22	-	12 38 32	23 39 35	899510	165385
S6	5,6,9,13,22,23,26,31,32,35,39,45,47,56,57,61,63	n/r	n/r	(S5)	-	12 38 32	12 38 62	928678	184378

n/r – nije razmatran

(Sx) – Elementi (deonice, reklozeri, itd) u tekućoj strategiji su identični kao u strategiji Sx

unapređenje pouzdanosti je ulaganje u daljinski upravljive uređaje. Iz istog razloga, u radijalnoj mreži indikatori prolaska struje kvara imaju najveći pojedinačni uticaj na unapređenje pouzdanosti dok u potencijalno upetljanoj mreži reklozeri imaju najveći pojedinačni uticaj na unapređenje pouzdanosti. Takođe, iz tabele 2 se vidi da je budžet potreban za realizaciju strategiju S5 veći u odnosu na strategiju S1, odnosno može se zaključiti da (optimalno) unapređenje pouzdanosti u potencijalno upetljanim mrežama zahteva manja ulaganja nego u radijalnim mrežama.

Za rešavanje MILP problema (1)-(30) je korišćen programski paket CPLEX 12.5 [13] na procesoru od 1.6-GHz i 8 GB RAM memorije. Vreme rešavanja najkompleksnijeg problema, strategije S5, je manje od 20 sekundi. Sposobnost predloženog pristupa za rešavanje problema realnih mreža je takođe testirana. Za mrežu od 210 fidera, koja je kreirana repliciranjem mreže sa slike 1 (30 puta), ukupan trošak je U.S.\$26985300 dok je vreme izvršenja manje od 20 minuta. Time je demonstrirana sposobnost predloženog pristupa da rešava probleme realnih veličina.

## ZAKLJUČAK

U ovome radu je predložen pristup, zasnovan na mešovitom celobrojnom lineranom programiranju, za određivanje optimalne strategije za unapređenje pouzdanosti u distributivnim mrežama. Predloženi pristup istovremeno razmatra zamenu postojećih elemenata mreže novim, pouzdanijim elementima, relokaciju postojećih automatizovanih uređaja i ugradnju novih automatizovanih uređaja u cilju dobijanja strategije za unapređenje pouzdanosti koja garantuje minimum ukupnih svedenih troškova pouzdanosti. Ovi troškovi se sastoje od troškova prolaznih, kratkotrajnih i dugotrajnih prekida u napajanju, troškova zamene elemenata, troškova relokacije, troškova angažovanja ljudi i opreme i ukupnih troškova različitih tipova uređaja (daljinski kontrolisanih sklopka rastavljača, reklozera, indikatora prolaska struje kvara). Dobijeni numerički rezultati naglašavaju značaj zamene elemenata i relokacije uređaja kao i važnost jednovremenog razmatranja svih individualnih strategija za unapređenje pouzdanosti. Oni takođe naglašavaju i neophodnost istovremenog razmatranja više različitih tipova uređaja u cilju dobijanja najbolje strategije za unapređenje pouzdanosti u distributivnim mrežama.

## LITERATURA

1. J. Haakana, J. Lassila, T. Kaipia, and J. Partanen, 2009, "Underground Cabling Strategies in Rural Area Electricity Distribution Network" presented at the 20th Int. Conf. Exhibit. Electr. Distrib.
2. J. Haakana, J. Lassila, S. Honkapuro, and J. Partanen, 2012, "Renovation strategies and economic regulation in electricity distribution." IET Gen. Transm. Distrib., vol 6. no. 10, pp. 1019–1028.
3. L. G. W. Silva, R. A. F. Pereira, J. R. S. Matovani, 2005, "Optimized allocation of sectionalizing switches and protective devices in distribution networks using a reactive tabu search algorithm", presented at the 18th Int. Conf. Exhibit. Electr. Distrib.
4. L. G. W. Silva, R. A. F. Pereira, J. R. Abbad, J. R. S. Matovani, 2008, "Optimized placement of control and protective devices in electric distribution systems through reactive tabu search algorithm", Electr. Power Syst. Res., vol. 78, no. 3, pp. 372–381.
5. A. Moradi, M. F. Firuzabad, 2008, "Optimal switch placement in distribution systems using trinary particle swarm optimization algorithm", IEEE Trans. Power Del., vol. 23, no. 1, pp. 271–279.
6. D. S. Popovic, Lj. R. Glamocic, M. D. Nimrihter, 2011, "The optimal automation level of medium voltage distribution networks", Int. J. Electr. Power Energy Syst. Vol. 33, no. 3, pp. 430–4385.
7. J.M. Sohn, S.R. Nam, and J.K. Park, 2006, "Value-Based Radial Distribution System Reliability Optimization", IEEE Trans. Power Syst., vol. 21, no. 2, pp. 941-947.
8. Jen-Hao Teng, Chan-Nan Lu, 2002, "Feeder-Switch Relocation for Customer Interruption Cost Minimization", IEEE Trans. Power Del., vol. 17, no. 1, pp.254-259.
9. R. N. Billinton and I. Sjarief, 1991, "A reliability test system for educational purposes-basic distribution system data and results", IEEE Trans. Power Syst., vol. 6, no. 2, pp. 813–820.
10. A. Abraham, A.-E. Hassanien, P. Siarry, and A. Engelbrecht, Foundations of Computational Intelligence, vol. 3, Berlin: Springer-Verlag, 2009, pp. 153-234.
11. H. Falaghi, M.-R. Haghifam, M. R. Osoulitabrizi, 2005, "Fault Indicators Effects on Distribution Reliability Indices", presented at the 18th Int. Conf. Exhib. Electric. Distrib.
12. G. Tollefson, R. Billinton, G. Wacker, E. Chan, and J. Aweya, 1994, "A Canadian Customer Survey to Assess Power System Reliability Worth", IEEE Trans. Power Syst., Vol. 9, No. 1, pp. 443-450.
13. CPLEX 12.5 Manual, IBM Corporation, Armonk, NY, 2013.